

# Особенности выбора уставок срабатывания РЗА в сети 20 кВ с низкоомным резистивным заземлением нейтрали

Челазнов Александр Алексеевич  
Д.т.н., руководитель проекта АО «ОЭК»

2023 / 5–6 июля



Москва / Конгресс-центр ЦМТ

VIII Международная  
научно-техническая конференция

«Развитие и повышение надежности  
распределительных электрических сетей»

ОРГАНИЗАТОРЫ



## Развитие сети 20 кВ

Увеличение потребления электроэнергии и неуклонный рост электрической нагрузки мегаполисов обуславливает повышение плотности нагрузки до 100 – 150 МВт/км<sup>2</sup>

Существующие сети среднего класса напряжения 10 кВ не могут обеспечить необходимую пропускную способность для питания сосредоточенной нагрузки, поэтому осуществляется переход на построение сети с повышенным уровнем напряжения

С начала 2000-х годов в России начали применяться городские электрические сети напряжением 20 кВ с использованием режима низкоомного резистивного заземления нейтрали

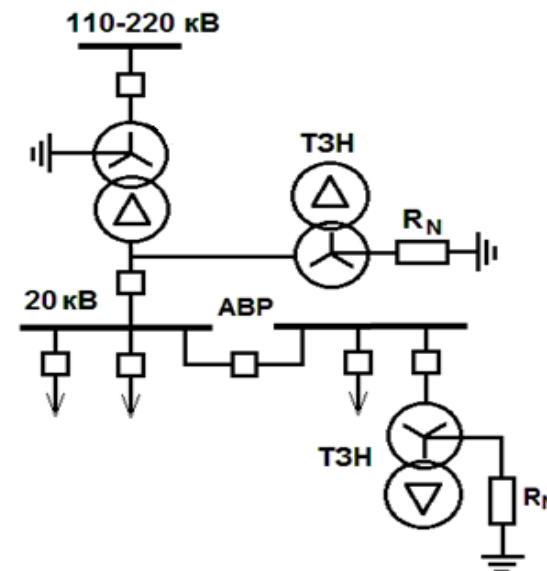
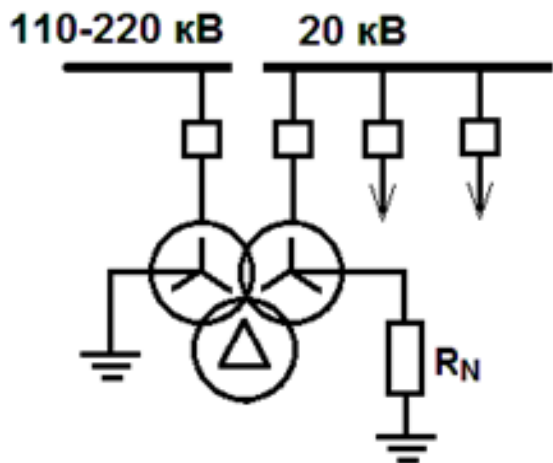
Подключение резистора сопротивлением 12 Ом в нейтраль обмотки 20 кВ силового трансформатора позволило снизить уровни перенапряжений и реализовать селективную токовую защиту нулевой последовательности с действием на отключение

Отключение ОЗ в сети 20 кВ является обязательным условием, поскольку в этих сетях применены кабели с изоляцией из сшитого полиэтилена, восприимчивой к возникающим кратковременным и длительным перенапряжениям

# Особенности эксплуатации резисторов в сети 20 кВ

## Резистивное заземление нейтрали сети может осуществляться:

- включением резистора в нейтраль обмотки ВН дополнительного устанавливаемого трансформатора заземления нейтрали;
- включением резистора в нейтраль обмотки НН силового трансформатора, соединенной по схеме «звезда с нулем».



Резистор в сети 20 кВ должен рассматриваться как основной элемент, поскольку стоит в нейтрали обмотки силового трансформатора. Аварийное отключение резистора приводит к отключению силового трансформатора и возможности ограничения по выдаваемой мощности

# Особенности выбора уставок срабатывания РЗА в сети 20кВ с низкоомным резистивным заземлением нейтрали

Характеристики установленных резисторов влияют на выбор уставок РЗА, внося ограничения на зону охвата сети и селективность действия токовых защит

Уставка по времени ТЗНП резистора в нейтрали 20 кВ должна выбираться с ограничением по термической стойкости резистора.

На высоковольтных подстанциях 220/20кВ в основном установлены резисторы с нормируемым временем термической стойкости в 2,5 сек. при протекании тока 1000 А.

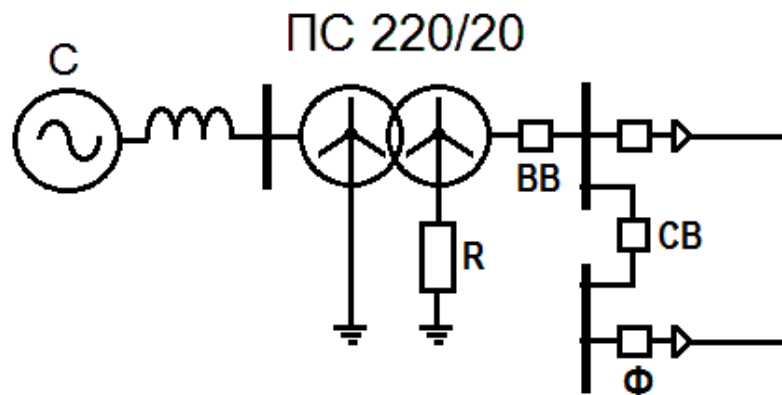
Уставка по времени ТЗНП на питающем центре не должна превышать это время с запасом на время действия резервных защит.

Несмотря на то, что  $T_{сз\text{ рез.}} = 1,9$  сек меньше времени термической стойкости  $T_{\text{терм.}} = 2,5$  сек, этого времени может оказаться недостаточно при отключении нескольких последовательных ОЗЗ

# Уставки токовой защиты присоединений и резистора

Оборудование	Уставка МТЗ	Уставка ТЗНП
Отходящий фидер	1,7	1,0
Секционный выключатель	2,0	1,3
Выключатель ввода	2,3	1,6
Резистор	2,6	1,9

Защита элементов резистора от ОЗЗ осуществляется дифференциальной защитой и токовой защитой нулевой последовательности



Защита вводов и оборудования от ОЗЗ и ТКЗ осуществляется токовой и защитой нулевой последовательности. Значение уставки ТЗНП ограничивается временем термической стойкости резистора.

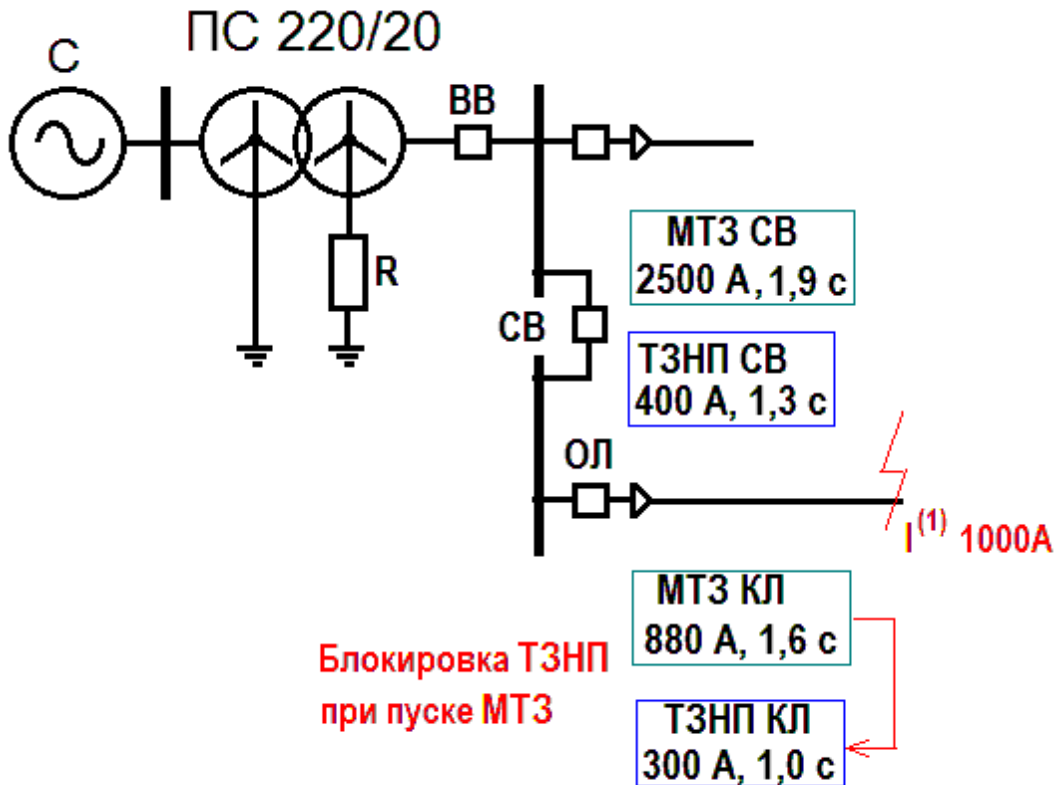
Наличие двух ступенчатых токовых защит, действующих на отключение силового выключателя с разной выдержкой по времени сопряжено с риском неселективной работы

# Неселективное действие защит

Основные причины:

1. Невозможность отстройки ступеней МТЗ по времени из-за ограничений по термической стойкости резисторов в 2,5 сек при токе 1000 А;
2. Невозможность отстройки защиты от несимметрии по току и времени из-за ограничений по термической стойкости резисторов при длительно допустимом токе = 40 А;
3. Единый подход по расчету уставок защит на всех питающих центрах, основанный на характеристиках резисторов с наихудшими параметрами (2,5сек при 1000 А и длит. доп. ток 40А;
4. Для исключения неселективной работы применяются перекрестные блокировки ТЗНП при пуске МТЗ

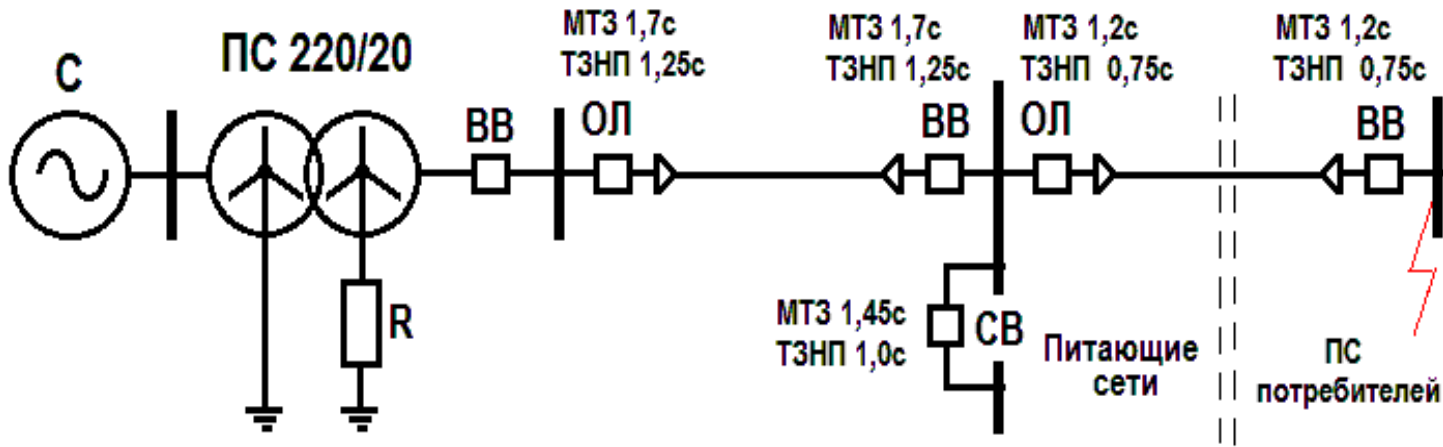
# Пример неселективного действия МТЗ и ТЗНП в сети 20 кВ



Уставки по току МТЗ и ТЗНП ПКЛ составляли  $I_{сз.мтз} = 880\text{ А}$  и  $I_{сз.тзмп} = 300\text{ А}$ . Произошел одновременный пуск МТЗ и ТЗНП. Работа ТЗНП ПКЛ была заблокирована по причине наличия блокировки. Уставка по току МТЗ на секционном выключателе (МТЗ СВ) составляла 2500 А (нечувствительна к токам однофазного КЗ). Поэтому МТЗ СВ не запустилась и не заблокировала ТЗНП СВ. В результате чего отключение секции 20 кВ произошло неселективно от ТЗНП СВ 20 кВ.

Исключение неселективной работы МТЗ и ТЗНП (помимо уже упомянутого выведения блокировки защиты) может быть достигнуто согласованием уставок защит за счет увеличения времени срабатывания ТЗНП за счет большей термической устойчивости резисторов в нейтрали.

# Пример неселективного действия ТЗНП в схемах с ПС потребителей



При подключении объектов к питающим центрам через подстанции со своими ТЗНП, не удастся селективно отстроить ТЗНП по времени. В результате чего допускается неселективная работа ТЗНП при повреждении на секциях шин в РП питающих сетей или РП потребителей.

На показанной схеме при подключении ПС потребителей с уставкой ТЗНП  $T_{с}=0,75с$  на питающей подстанции с учетом селективности установки ТЗНП выставлены следующие:  $T_{с\text{ол}}=T_{с\text{звв}}=1,25$  сек. На РП установки защит  $T_{с\text{ол}}=T_{с\text{звв}}=0,75$  сек. В этом случае при возникновении ОЗЗ на секции шин РП или подстанции потребителей происходит неселективное срабатывание выключателей КЛ по обоим концам КЛ.

Увеличение времени термической стойкости резистора позволяет повысить  $T_{сз.пкл}$ , например до 1,5сек, и обеспечить селективное отключение выключателей отходящей линии и выключателя ввода.



# Повышенная частота действия защиты от несимметричных режимов

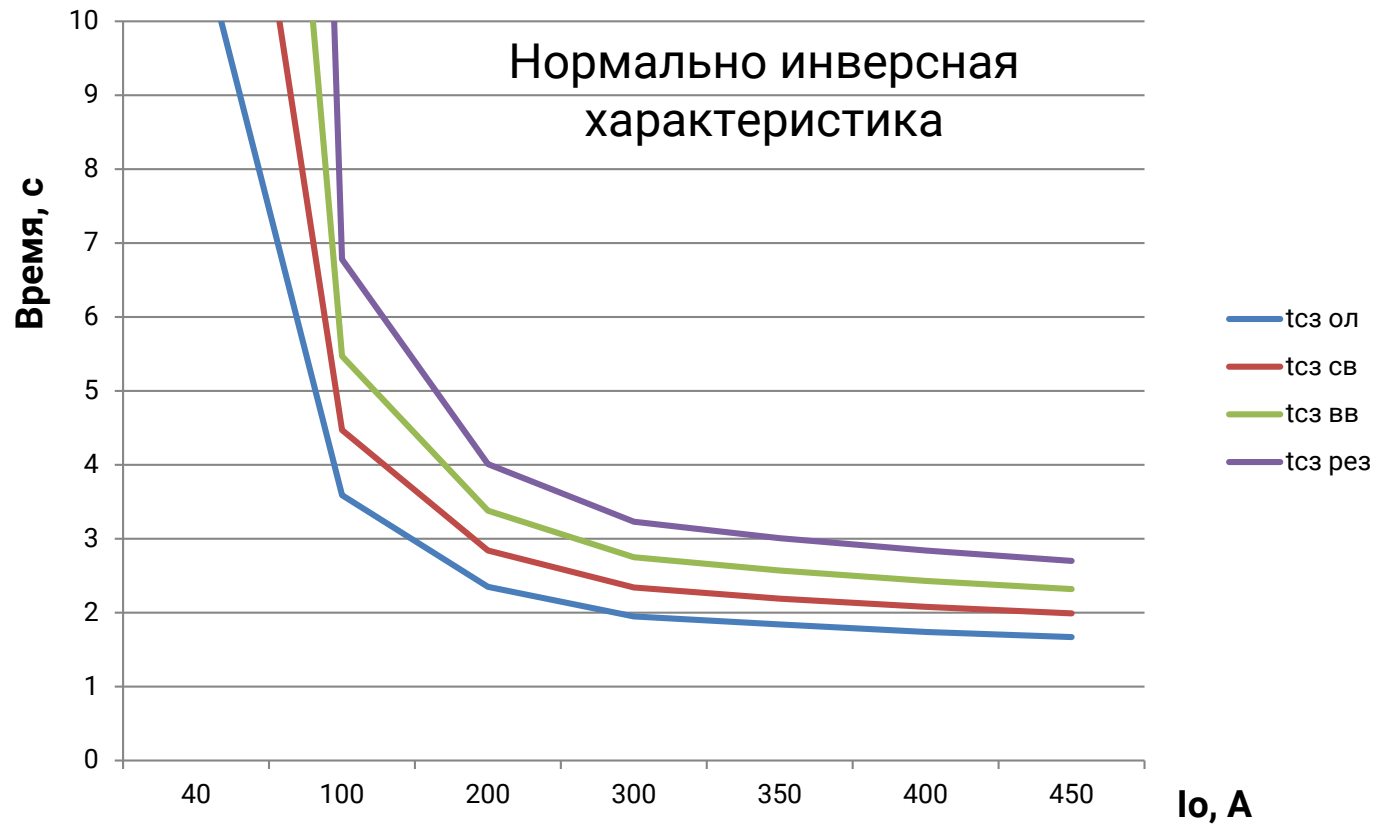
$$t = \frac{0,14}{(I/I_p)^{0.02} - 1} \cdot k \text{ [s]}$$

t – время отключения в секундах

k – уставка коэффициента шага по времени (0,05÷1,1)

I – ток повреждения

I<sub>p</sub> – уставка по току срабатывания



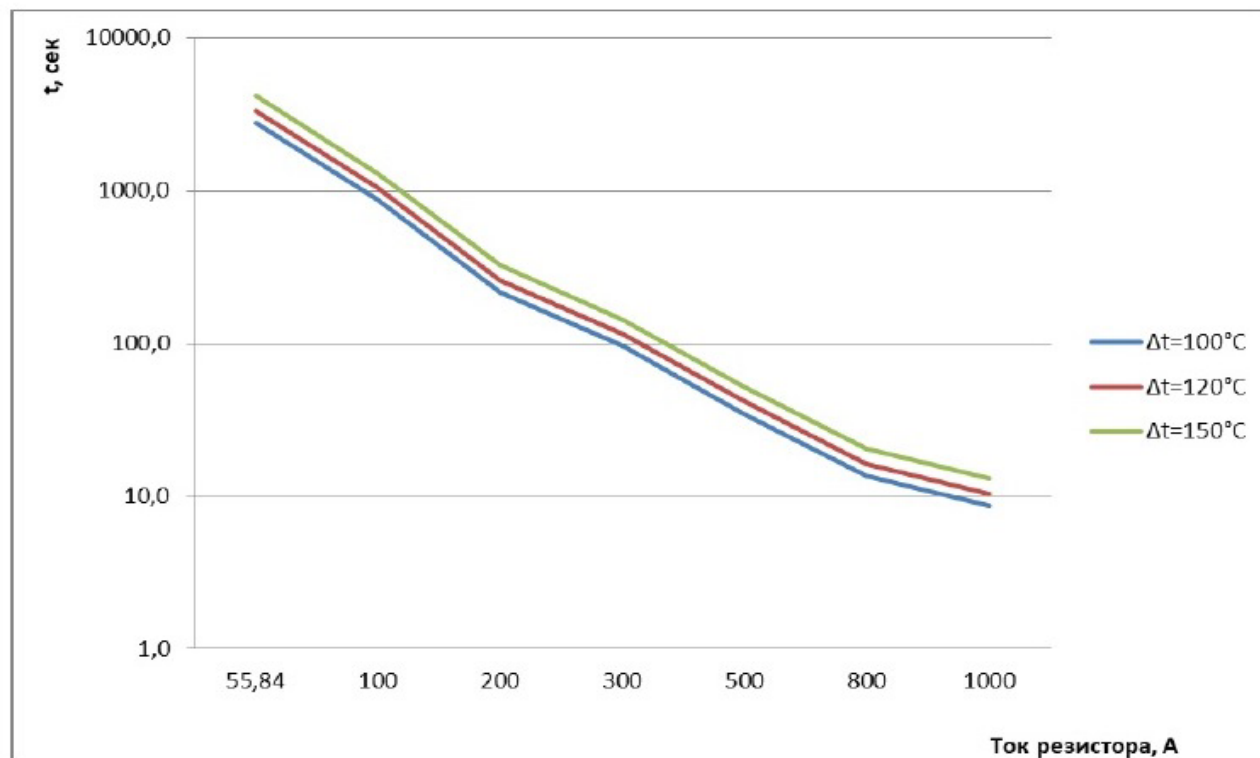
Работа ЗНР при появлении несимметрии в сети абонентов с током 55 А

# Термическая стойкость резисторов 20 кВ

Время термической стойкости от величины протекающего тока через резистор

Ток резистора	$\Delta t=100^{\circ}\text{C}$ t, сек	$\Delta t=120^{\circ}\text{C}$ t, сек	$\Delta t=150^{\circ}\text{C}$ t, сек
55,84	2770,9	3325,1	4156,4
100	864,0	1036,8	1296,0
200	216,0	259,2	324,0
300	96,0	115,2	144,0
500	34,6	41,5	51,8
800	13,5	16,2	20,3
1000	8,6	10,4	13,0

$\Delta t$  – превышение температуры резистора над температурой воздуха в помещении.



В настоящее время отсутствуют нормативные документы по эксплуатации высоковольтных резисторов, подключаемых в нейтрали сетей среднего напряжения.

Разработанные ведомственные нормативные документы устанавливают основные параметры резисторов.

1. Время протекания номинального тока (1000 А) не менее 10 с.
2. Срок службы не менее 30 лет.
3. Кратковременная температура нагрева резисторов не выше  $400^{\circ}\text{C}$ .
4. Температурный коэффициент сопротивления резистивного материала не выше  $0,000263\ 1/^{\circ}\text{C}$ .

# Основные параметры резисторов по термической стойкости

	Тип резистора	Производитель	Длительно допустимый ток, А	Время протекания тока 1000 А	Количество	Время ввода
1	P3OC3-20/20-Y2	АО «Электрозавод»	40	2,5	25	2008-2014
2	FMA012KD000006	FRANCE	100	2,5	11	2010-2011
3	FMA012KD000008-01	FRANCE	50	5,0	6	2011-2012
4	NER-12-12000-20	Чехия	40	2,5	2	2015-2016
5	P3-12-72000-20	ООО Болид	56	10,4	3	2011
6	JOVYATLAS 24NGR3.130	Германия	40	2,5	4	2016
7	NER-12-12000-20	Чехия	40	5,0	4	2021

# Выводы

Применение резисторов заземления с термической стойкостью 2,5 с не обеспечивает в полной мере эффективную селективную работу защит, что приводит к технологическим нарушениям с излишним отключением потребителей

Целесообразно осуществлять дифференцированный подход к выбору уставок МТЗ, ТЗНП, ЗНР в сторону их увеличения на питающих центрах, имеющих резисторы в нейтрали трансформаторов с характеристиками по термической стойкости 5 сек и 10 сек при 1000 А и длительно допустимом токе 56 А и/или 100 А с целью отстройки от неселективного действия защит на этих питающих центрах

При вводе новых объектов необходимо применять резисторы с характеристиками по термической стойкости 10,0 сек при 1000 А и длительно допустимом токе 100 А

**Спасибо за внимание!**

